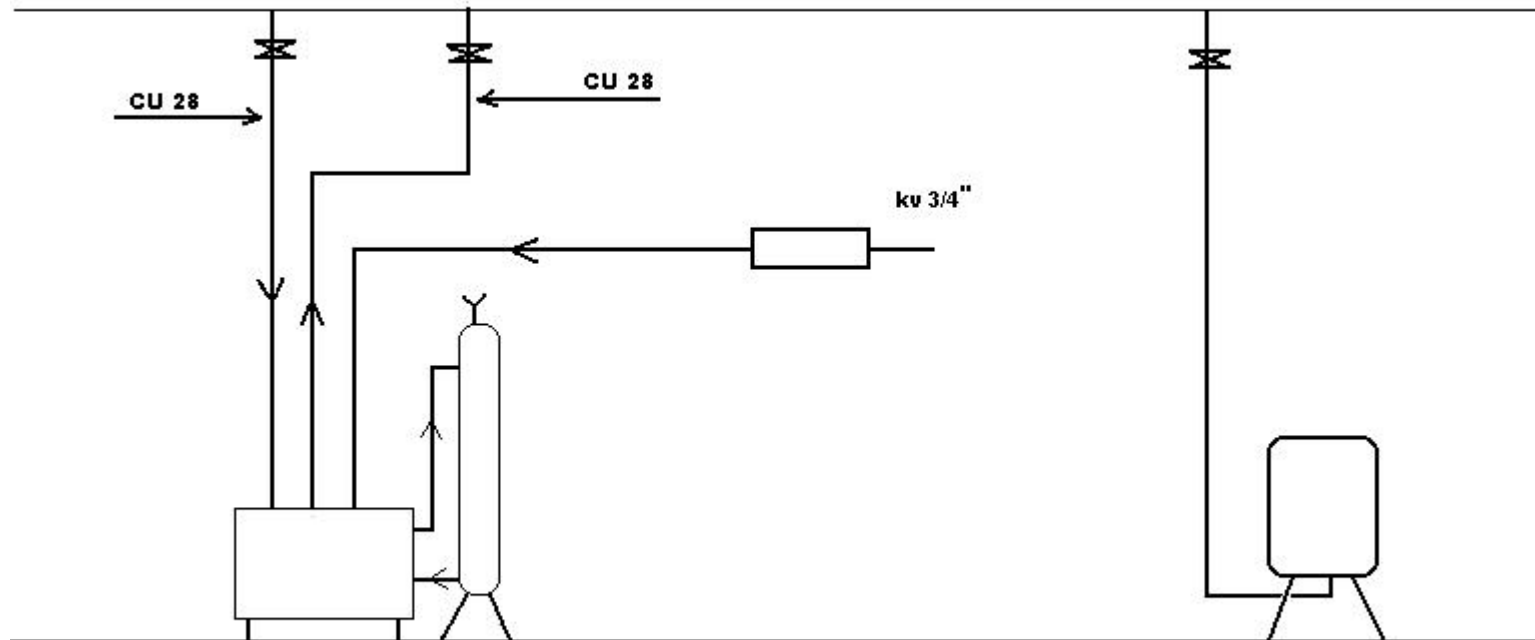


Objektsnamn	
Företagsnamn	
Datum	
Annat	

Servitec mag control m fillset och
förtryckt exp.kärl

FLÖDESRIKTNING RETUR

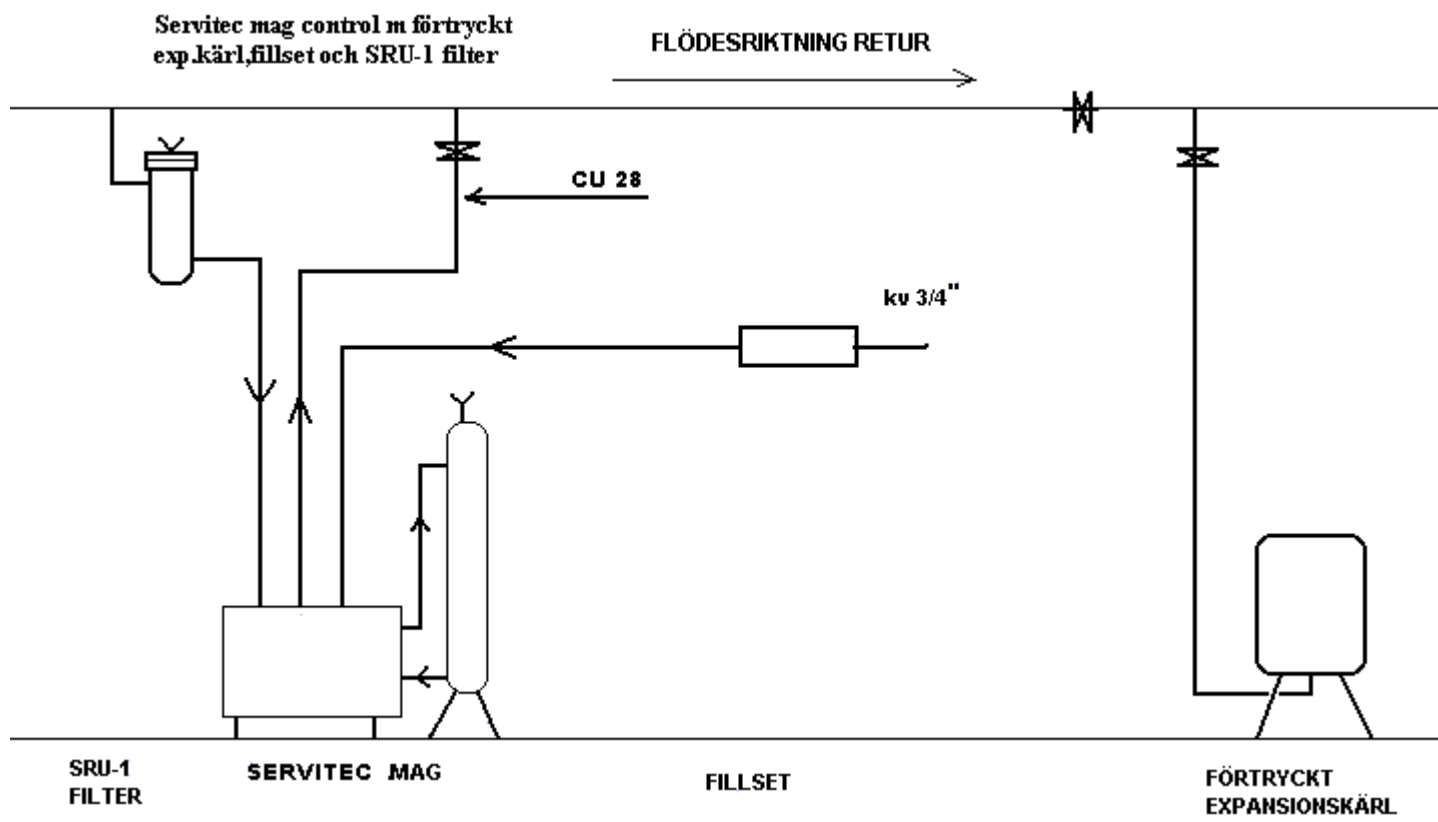


SERVITEC MAG CONTROL

FILLSET

FÖRTRYCKT
EXP. KÄRL

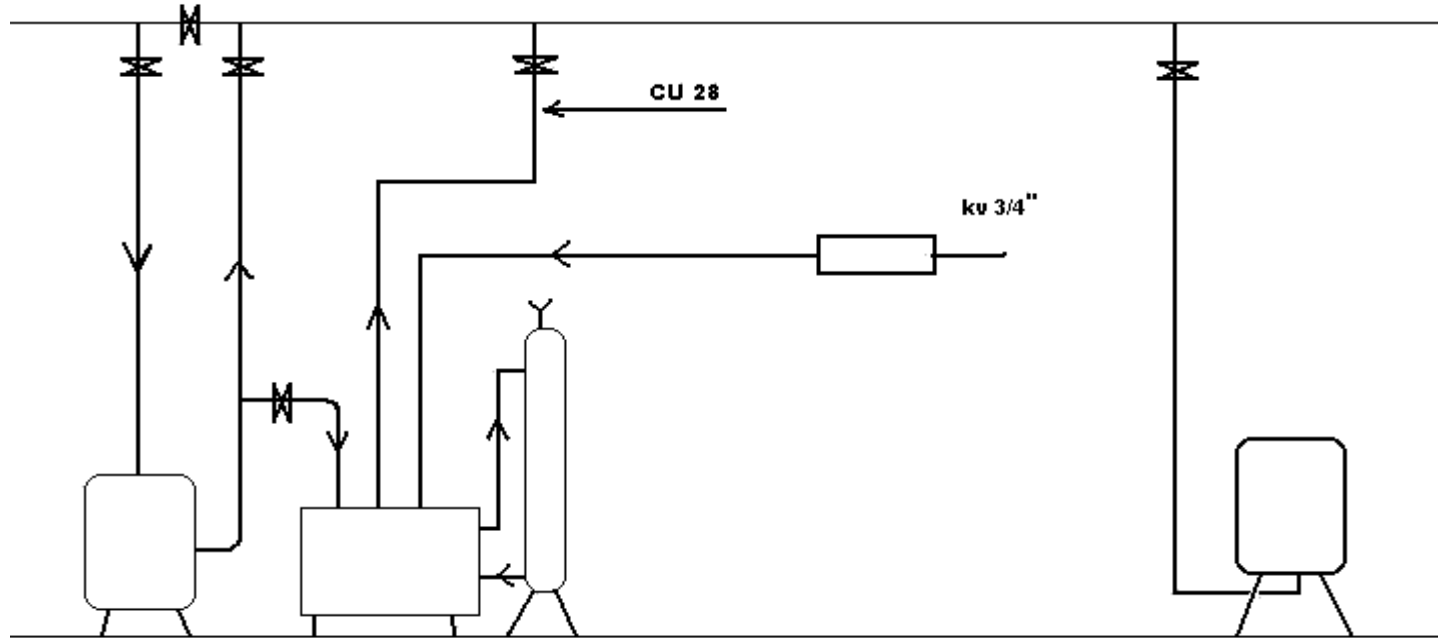
Objektsnamn	
Företagsnamn	
Datum	
Annat	



Objektsnamn	
Företagsnamn	
Datum	
Annat	

Servitec mag control m förtryckt
exp.kärl och EB-filter

FLÖDESRIKTNING RETUR



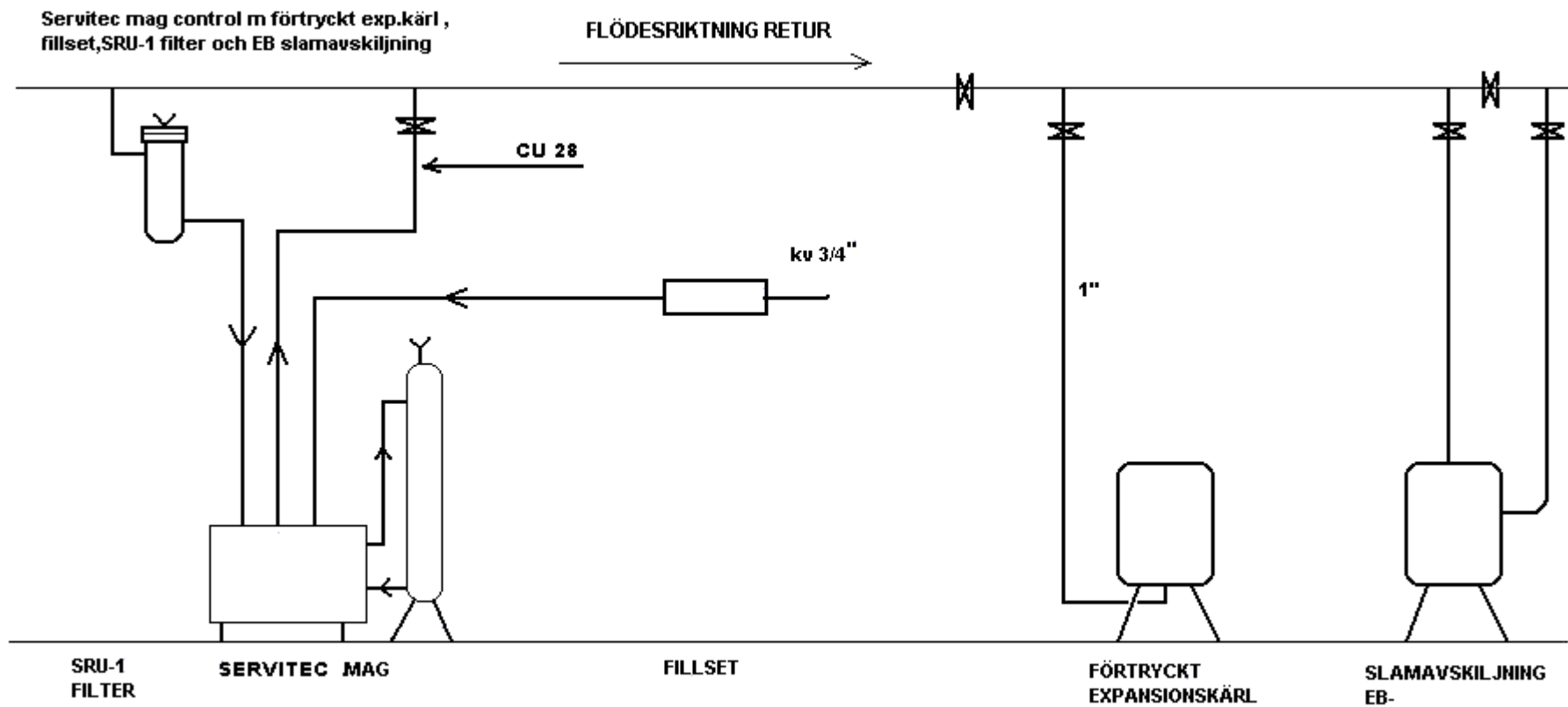
EB -
CYKLONFILTER

SERVITEC MAG

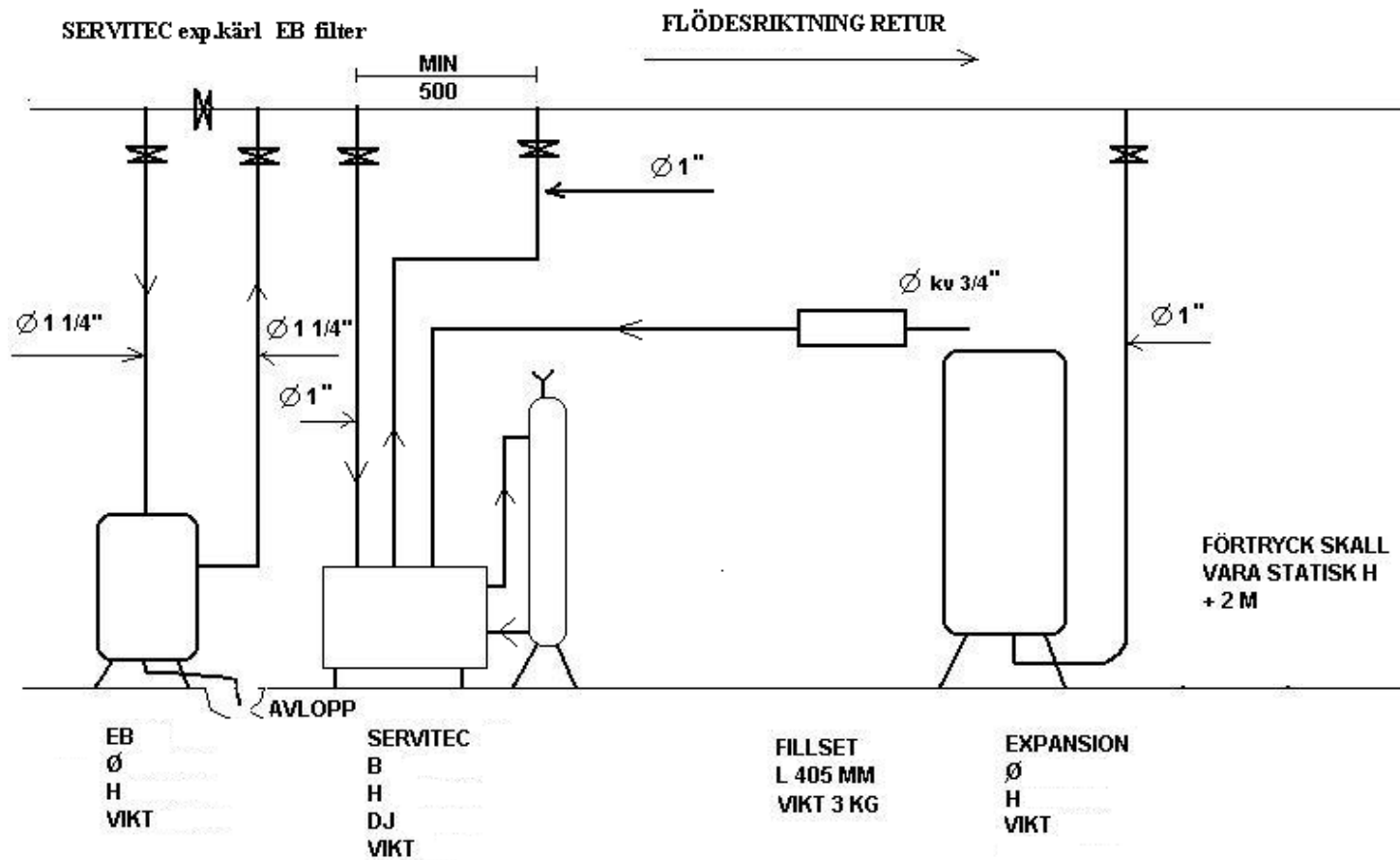
FILLSET

FÖRTRYCKT
EXPANSIONSKÄRL

Objektsnamn	
Företagsnamn	
Datum	
Annat	



Objektsnamn	
Företagsnamn	
Datum	
Annat	

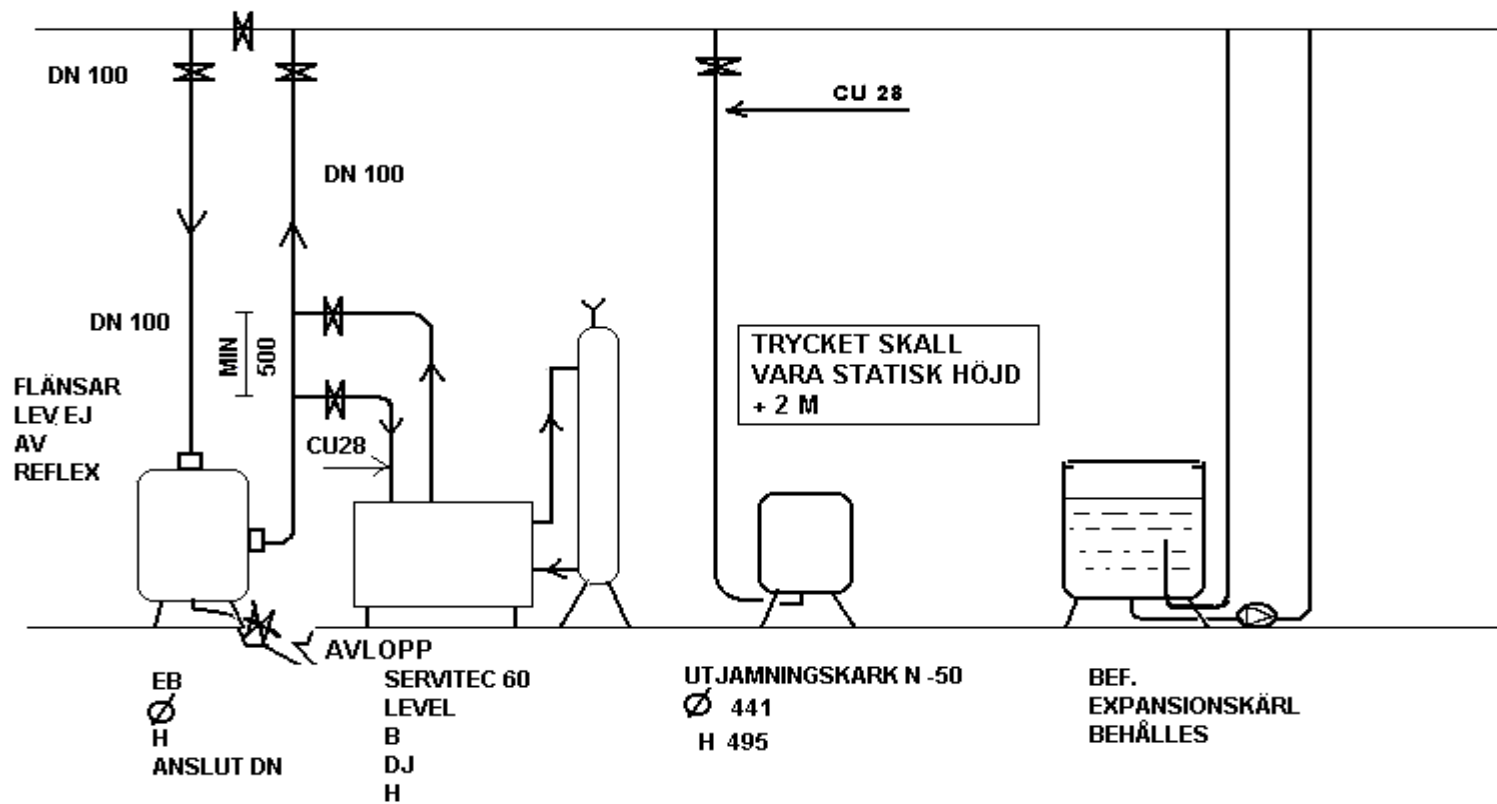


Objektsnamn	
Företagsnamn	
Datum	
Annat	

3

Servitec m öppet
exp.kärl, utjämn.kärl och EB-filter

FLÖDESRIKTNING RETUR

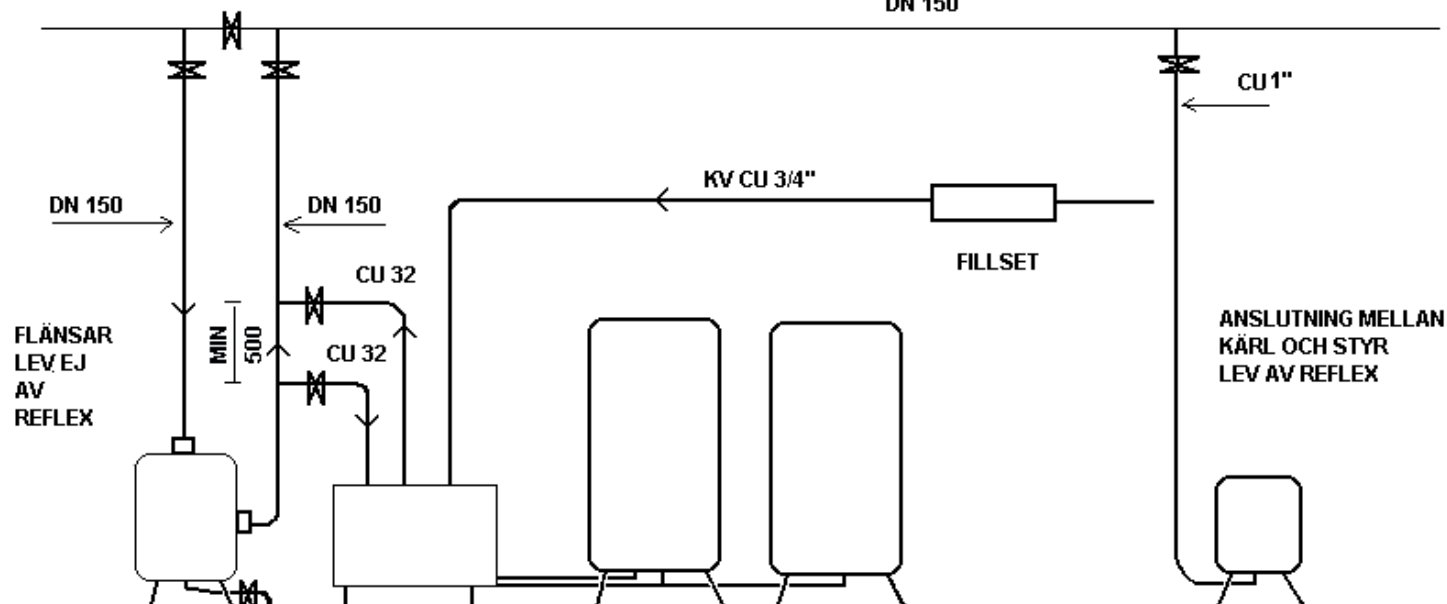


Objektsnamn	
Företagsnamn	
Datum	
Annat	

Variomat 2-1 m exp.k'ärl VG,
Tilläggs-kärl, utjämn.kärl, fillset och
EB-filter

FLÖDESRIKTNING RETUR

DN 150



FLÄNSAR
LEV EJ
AV
REFLEX

MIN
500

EB
H=
Ø=
VIKT =

AVLOPP

VARIOMAT
B=
H=
DJ=
VIKT=

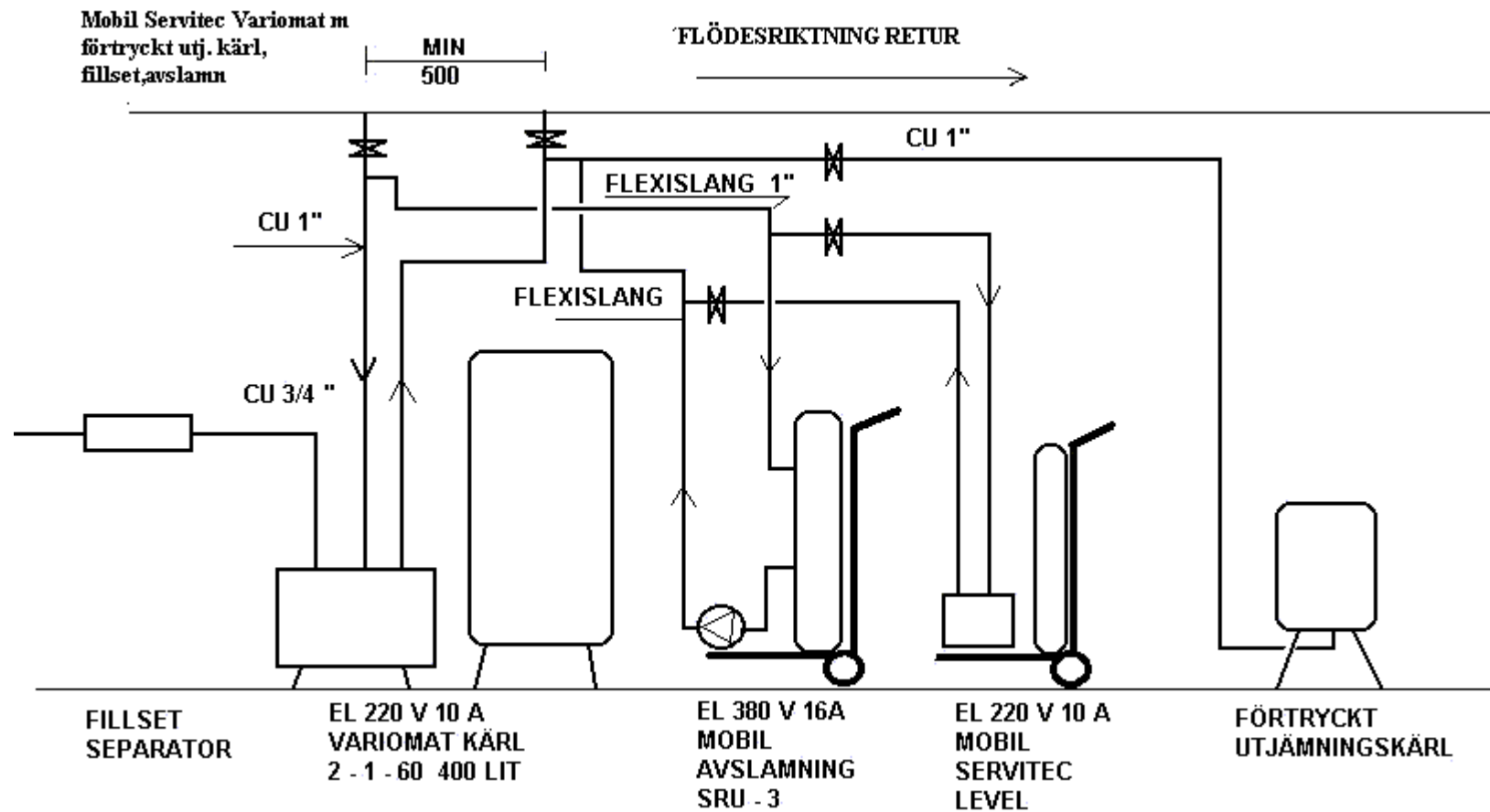
EXPANSION VG
H=
Ø=
VIKT=

TILLÄGGS-
KÄRL VF

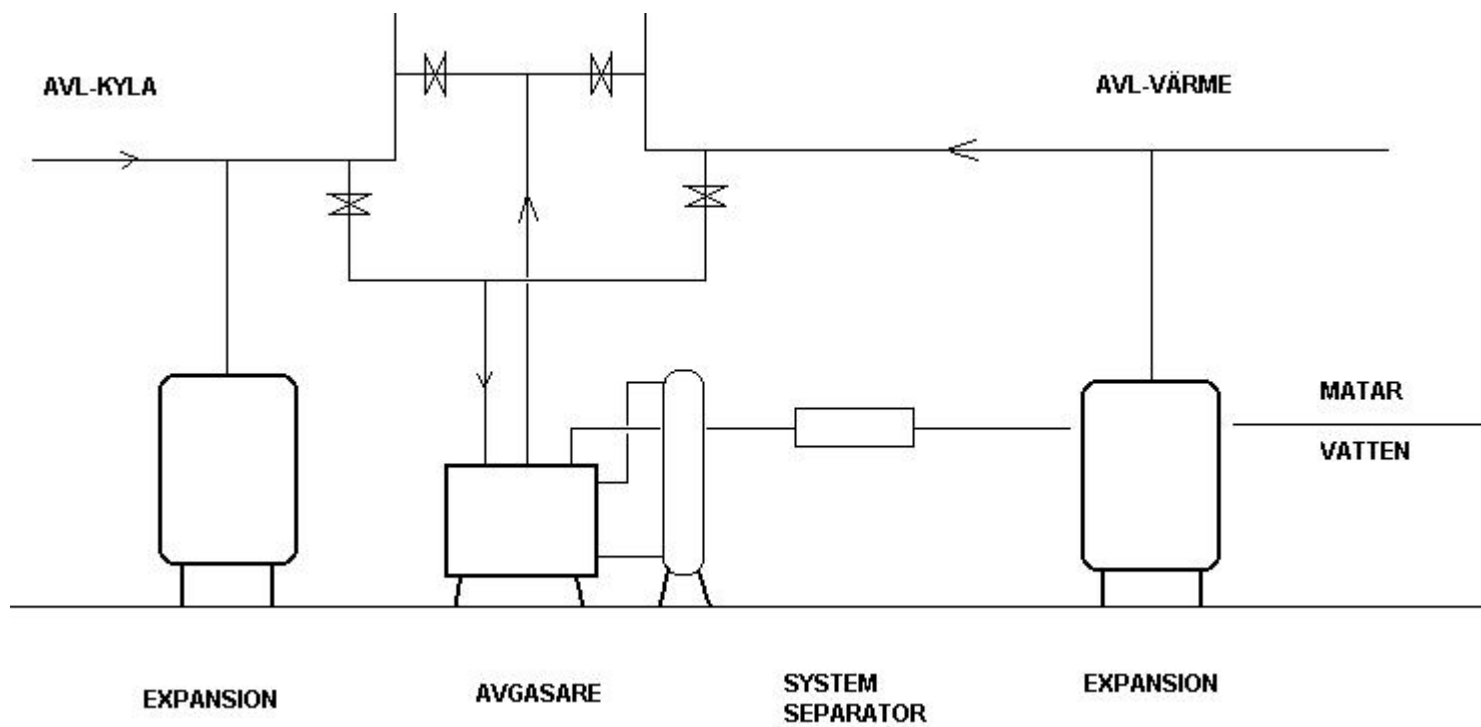
SEPARATION
L=405 MM
VÄGGMONT.

UTJÄMNINGSKÄRL
H=495 MM
O=441 MM
VIKT=13 KG
VÄGGMONT. MÖJLIG

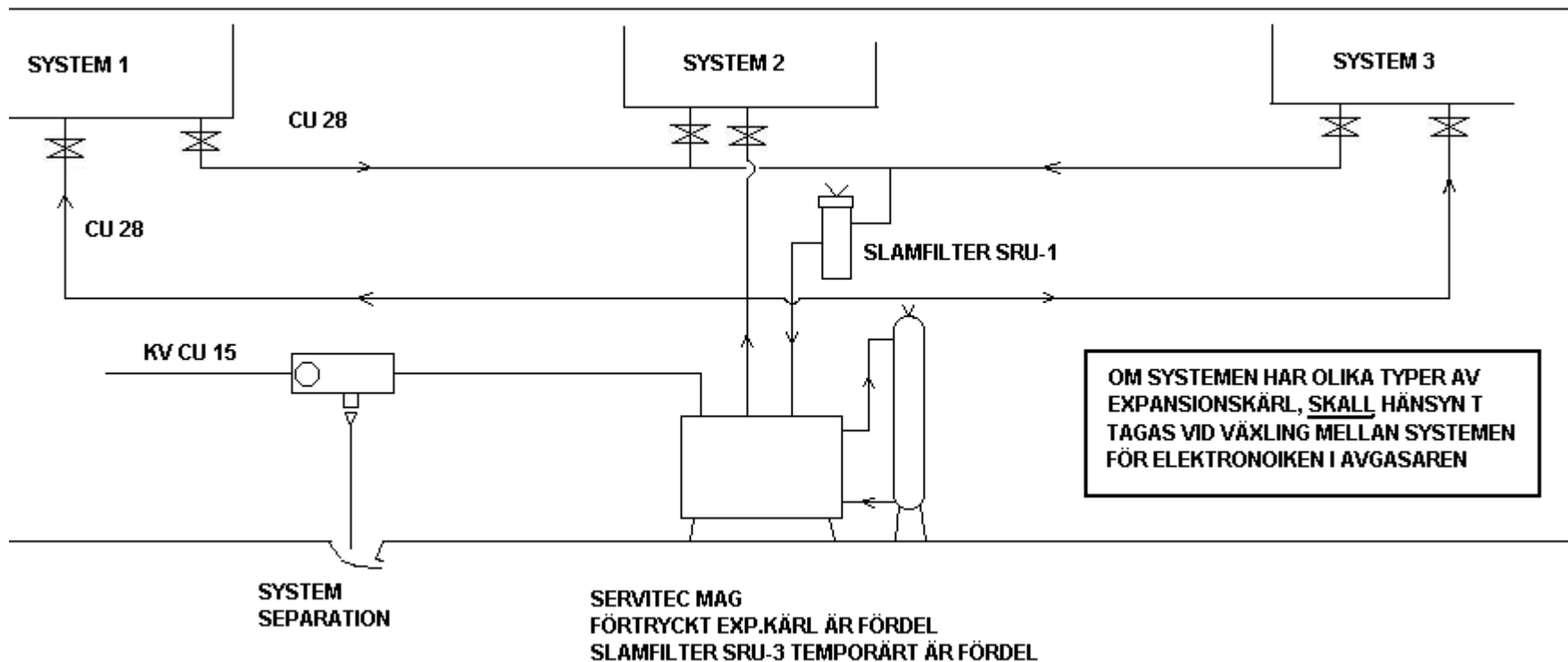
Objektsnamn	
Företagsnamn	
Datum	
Annat	



Objektsnamn	
Företagsnamn	
Datum	
Annat	



Objektsnamn	
Företagsnamn	
Datum	
Annat	



Objektsnamn	
Företagsnamn	
Datum	
Annat	